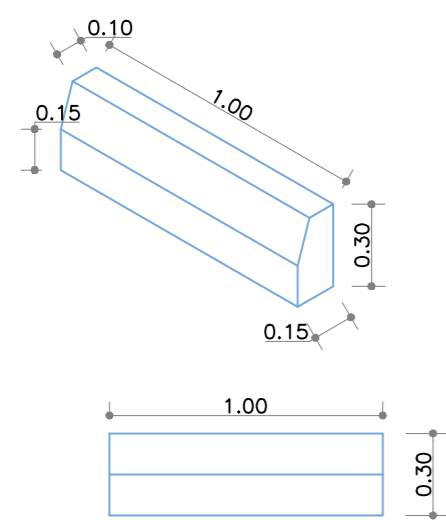
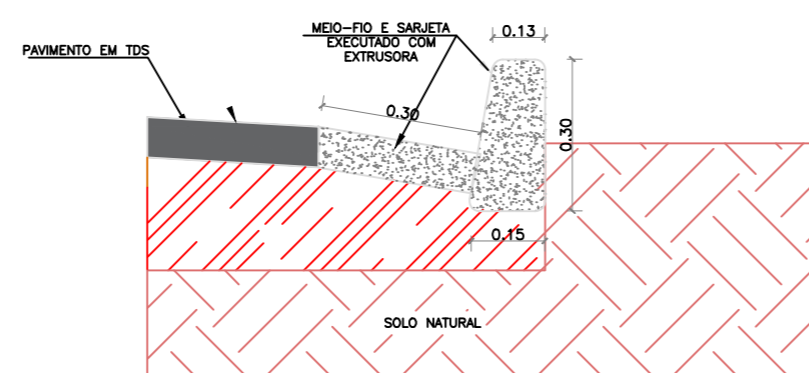


**RAMPA DE ACESSIBILIDADE**  
SEM ESCALA



**MEIO FIO PRÉ-MOLDADO**  
ESCALA SEM ESCALA



**DETALHE SARJETA E MEIO-FIO**  
SEM ESCALA

	ANO:	2021	CONCEDENTE:		TIPO:	PAV.	MODIFICAÇÕES:	FOLHA:	11/12
	CONCEDENTE:	PREFEITURA DE RONDOLÂNDIA - MT		GESTÃO 2021 - 2024				DADOS:	EXTENSÃO TOTAL: 1.257,12m
<b>PAVIMENTAÇÃO DE VIAS URBANAS NO MUNICÍPIO DE RONDOLÂNDIA - MT</b>							ÁREA TOTAL: 9.260,34 m <sup>2</sup>		
CONTEÚDO: PROJETO DE DRENAGEM (SARJETAS E MEIO FIO) E CALÇADAS							ASSINATURA:		
LOCAL: RUA PADRE EZEQUIEL RAMIN, RUA MANOEL DE OLIVEIRA GUEDES, RUA RIO BANCO							Responsável Técnico		
DIM.: METRO		ESC.: INDICADA		DATA: MARÇO DE 2021					