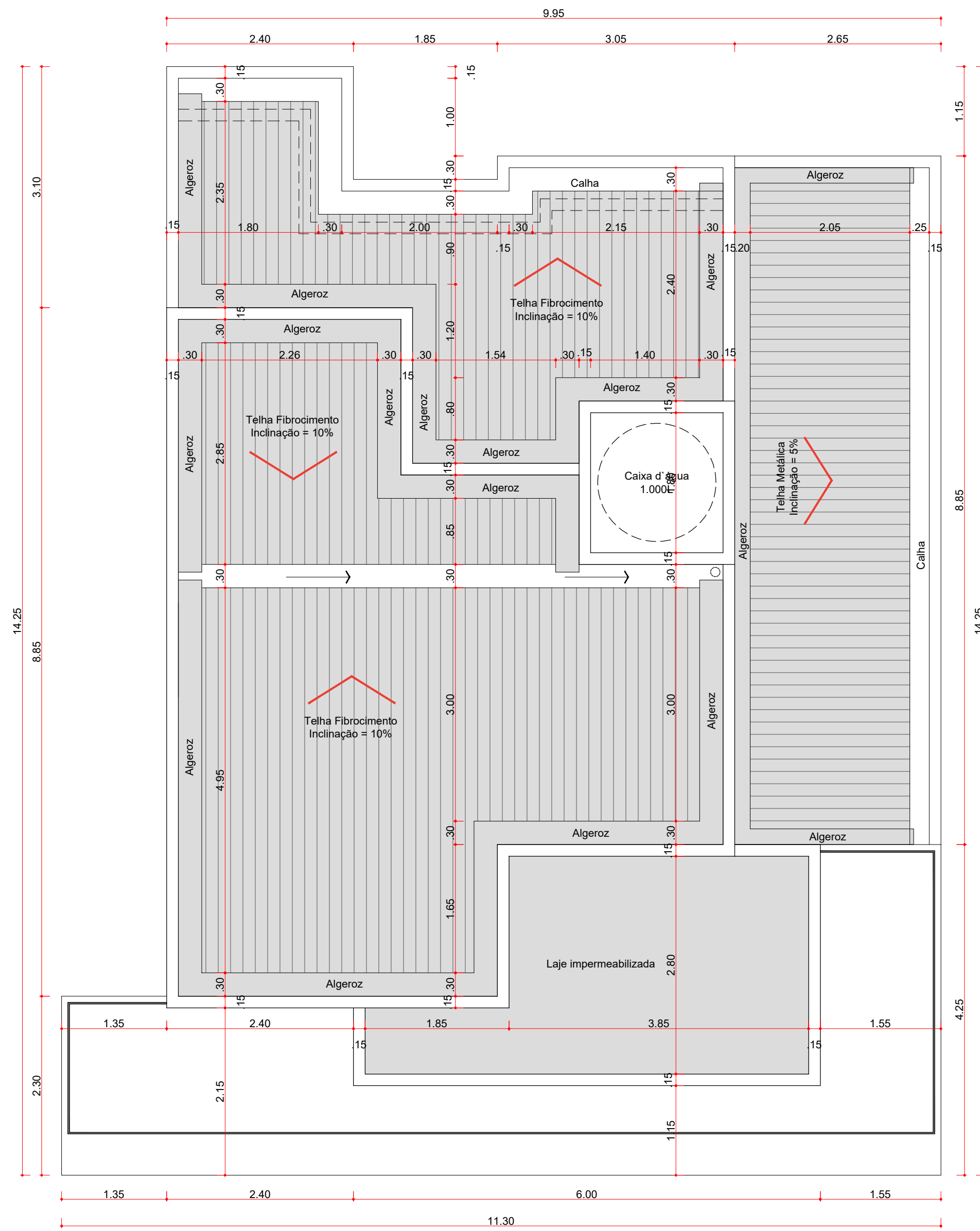
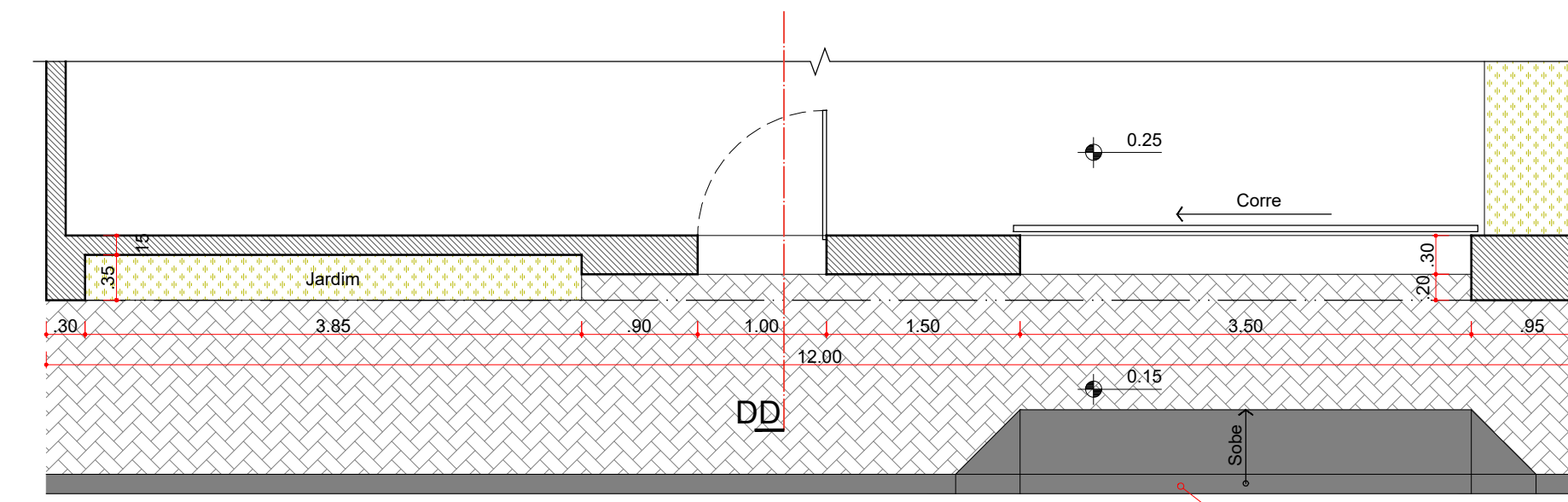


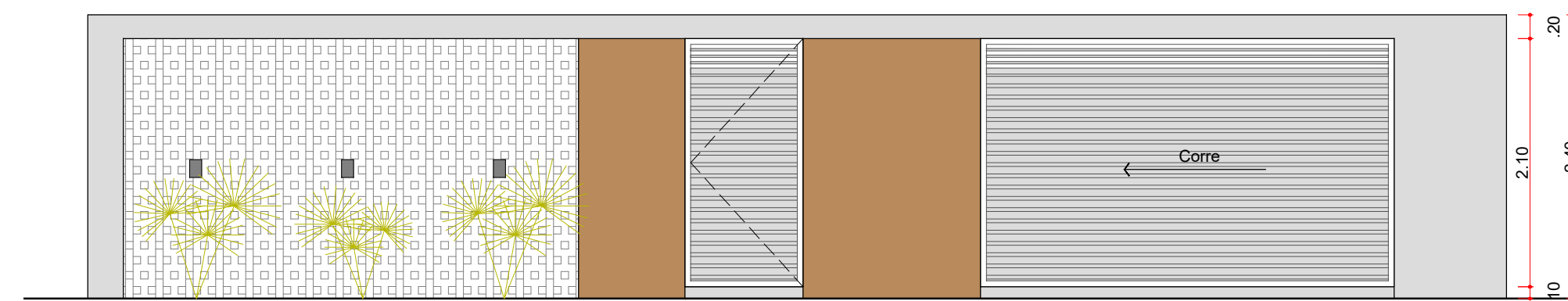
PLANTA DE LOCAÇÃO  
ESC 1:100



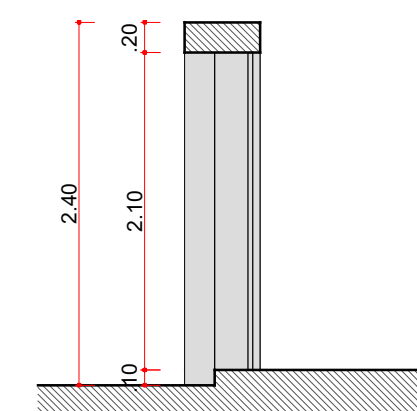
PLANTA DE COBERTA  
ESC 1:50



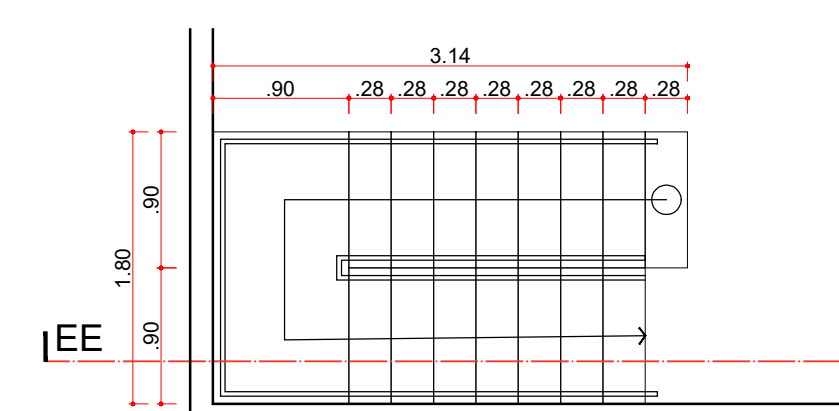
PLANTA BAIXA - MURETA E CALÇADA  
ESC 1:50



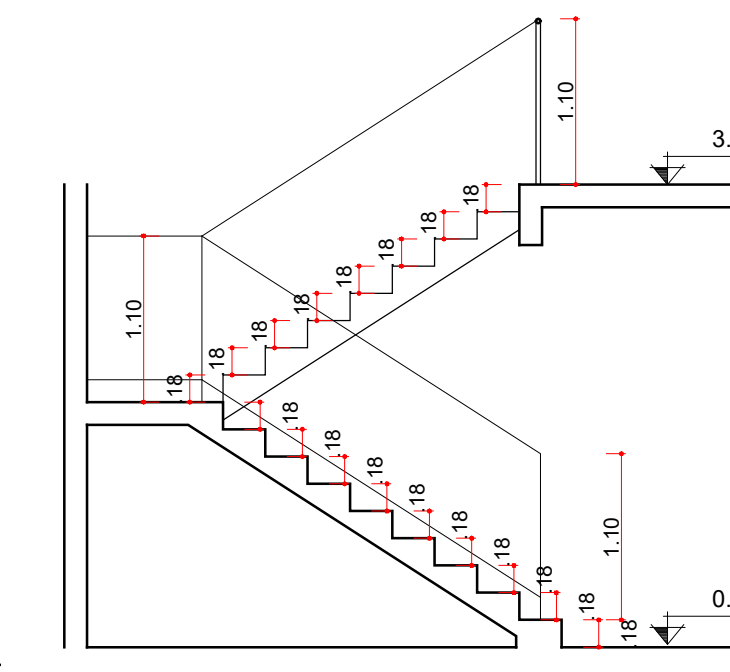
ELEVÇÃO - MURETA  
ESC 1:50



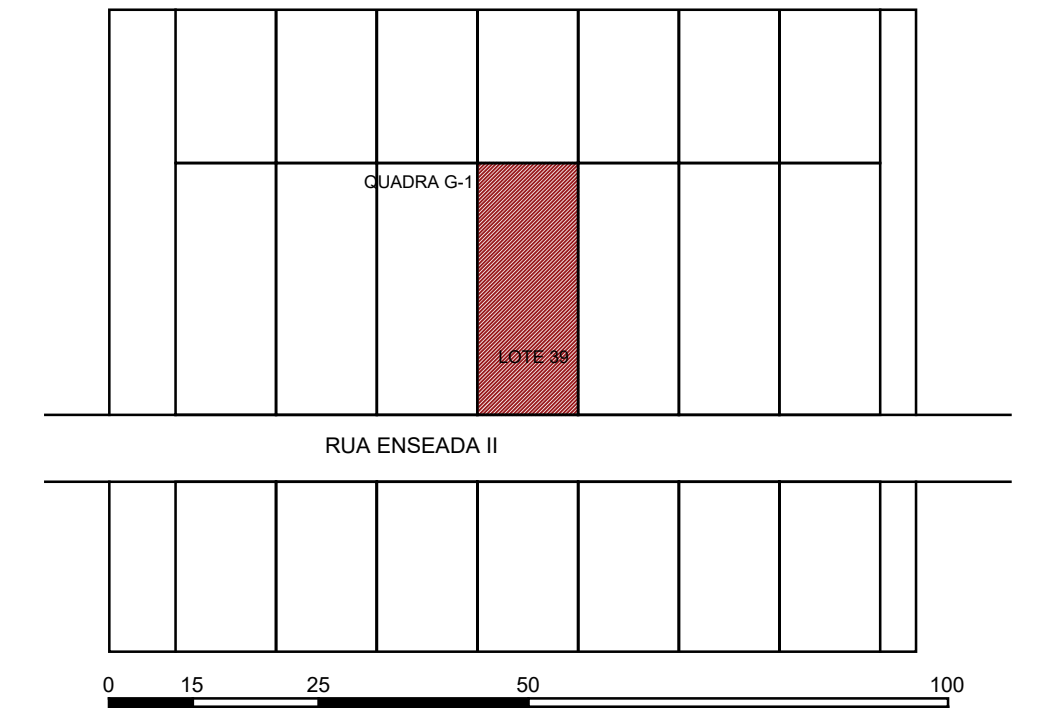
CORTE DD - MURETA  
ESC 1:50



PLANTA BAIXA - ESCADA  
ESC 1:50



CORTE EE - ESCADA  
ESC 1:50



PLANTA DE SITUAÇÃO

ASSINATURA DO PROPRIETÁRIO:

PROJETO: MATHEUS COUTINHO - ARQUITETO - CAU A178141-3

ASSINATURA DO CONSTRUTOR:

FOLHA Nº  
5/5

PROJETO: PROJETO ARQUITETÔNICO RESIDENCIAL UNIFAMILIAR  
LOCAL: ENSEADA II, SN, LUCENA - PB  
PROPRIETÁRIO: GILMAR RODRIGUES DE VASCONCELOS

ESTUDO	DATA	RESPONSÁVEL	INSC. MUNIC.	RUBRICA	ÁREA DO TERRENO:	360,00 m <sup>2</sup>
DESENHO	09 / 2022	MATHEUS COUTINHO			ÁREA CONSTRUIDA:	202,98 m <sup>2</sup>
COPIA	09 / 2022	MATHEUS COUTINHO			ÁREA DE COBERTA:	135,65 m <sup>2</sup>
PROJETO	09 / 2022	MATHEUS COUTINHO			TAXA OCUPAÇÃO:	37,68 %

ESCALAS:	DESENHOS:	REFERÊNCIA PARA ARQUIVO
INDICADAS	INDICADOS	PREFEIT. FIRMA